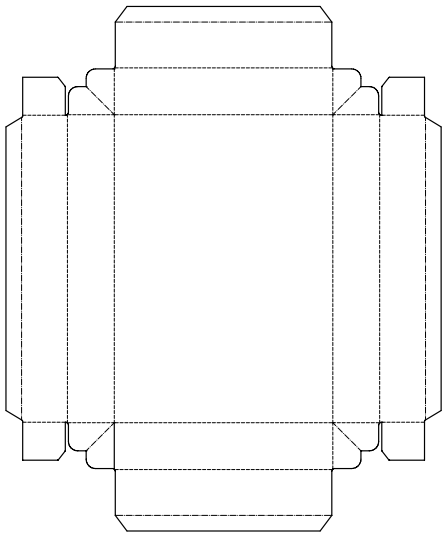
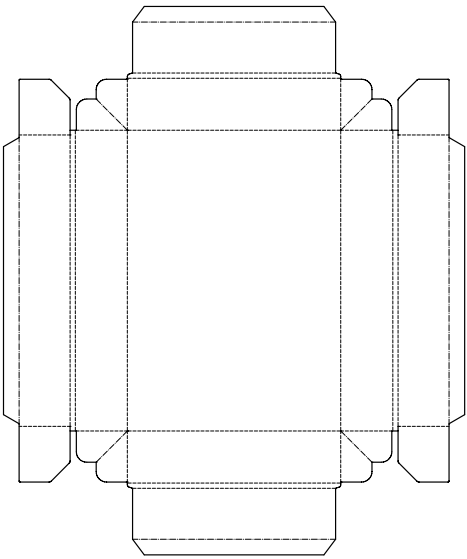


設計図面

組み立て箱 蓋



組み立て箱 本体



寸法公差	
L=長さ・直径・半径	
L ≤ 100	
100 < L ≤ 200	
200 < L ≤ 300	
300 < L	

得意先名	
品名・品番	組み立て箱
部品名	本体
製品管理No.	
縮尺	FREE
図面	表図

使用材料:	寸法:	×	通量:	断寸法:	付数:	印刷:	加工:	貼・仕上:
符号	年月日		変更内容	変更者	承認者	承認者	設計者	発行者
変更履歴								

○○●○○○ ○○○○●○○ ○○○●○○●